

直流接触器

ZJWH100A 直流接触器



用途

该产品具有一路常开一路常闭触点，适用于电动汽车、电信通信设备、工程机械、电瓶车、电动叉车、游艇、火车、船舶、不间断电源等电控系统。

| ZJWH | 100A | -S | -C | -K | -M | -□ | /24V |
|------|------|----|----|----|----|----|------|
| 1 | 2 | 3 | 4 | 5 | 6 | 7 | 8 |
| 1 | 2 | 3 | 4 | 5 | 6 | 7 | 8 |
| 1 | 2 | 3 | 4 | 5 | 6 | 7 | 8 |

1 产品型号
 2 额定电流
 3 辅助开关: 无-不带辅助开关; S-带辅助开关
 4 横吹磁场
 5 磁保持结构: K双线磁保(单线圈, 双线自锁); 2K三线磁保(双线圈, 三线自锁)
 6 安装支架类型: M卧式(默认), 1L一个竖式, 2L两个竖式, X斜式, 2N后式
 7 其它功能代号: I: 带抑制二级管, R: 负载预充电阻, CO: 连续工作制, IN: 断续工作制
 8 线圈额定电压: 6V, 12V, 24V, 36V, 48V, 60V, 72V, 84V, 120V, 150V, 220V等

机械能力及使用环境

| | |
|------------------|--------------------|
| 触点引出端M8拧紧力矩(N.m) | >9.0为宜 |
| 线圈引出端力矩(N.m) | >0.8为宜 |
| 环境温度 | -25~+70°C |
| 相对湿度 | +20°C 98% |
| 固定处的震动频率 | 3G、1~50Hz 振幅0.5mm |
| 冲击 | (60~100)次/分、加速度≤4g |
| 海拔高度 | 2000米 |
| 安装方向 | 任意 |
| 防护等级 | IP40 (等效IEC60947) |

订货需知

| | |
|--------------|------------------------------------|
| 每只净重 | 486克 |
| 每只净重(-C-S-M) | 520克 |
| 安装支架种类 | M卧式(默认), 1L一个竖式, 2L两个竖式, X斜式, 2N后式 |

订单下单说明

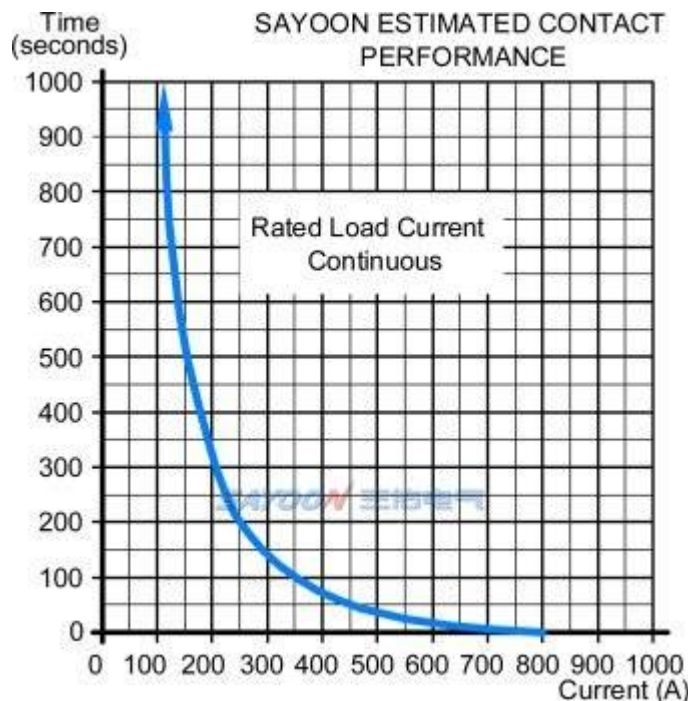
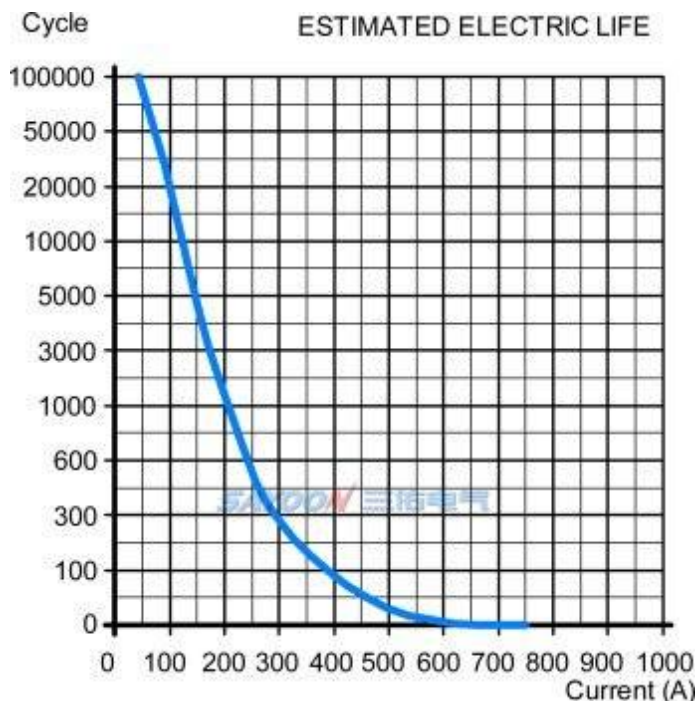
订货时请写明如下内容: 名称, 完整型号, 控制线圈电压规格, 安装架类型, 是否带辅助触头, 定货数量。例如: 直流接触器 CZWH100A/24V 100只, 表示负载额定电流100A, 线圈控制电压24V, 不带辅助, 默认安装支架, 购买100只。特殊电压规格产品, 如用户需要可以特殊订货。

技术参数

(版本 1.44)

| 三佑产品型号 | ZJWH100A |
|-------------------------|--|
| 触点形式 | 一常开一常闭 |
| 线圈额定电压 (DC V) | 6V, 12V, 24V, 36V, 48V, 60V, 72V, 84V, 120V, 150V, 220V等 |
| 触点额定电压 (DC V) | ≤80V |
| 触点48V电路额定负载电流 (DC-1) | 100A |
| 100A负载下主触点接触压降 | ≥80mV |
| (20±5)°C下, 冷却吸合动作电压 (V) | ≥70% |
| (20±5)°C下, 冷却释放动作电压 (V) | ≥35%, ≤5% |
| 40°C线圈工作电压范围 | 0.8-1.2Us |
| 通电动作时间 | 40毫秒 |
| 断电释放时间 | 12毫秒 |
| 触点接通最大弹跳时间 | 10毫秒 |
| 触点断开最大弹跳时间 | 3毫秒 |
| 绝缘电阻 | 20MΩ |
| 抗电强度 | 50Hz/60Hz 1000VAC 1minute |
| 主触头最大通断能力 (通电5ms) | 800A/5ms at 48V DC |
| 线圈功耗 (W) | 14-23 |
| 线圈温升 (K) | ≤80 |
| 引出端温升 (K) | ≤65 |
| 电寿命 | 2万次 |
| 机械寿命 | 30万次 |
| 工作规范 | 连续或者断续(默认) |
| 触点材料 | 银合金 |
| 负载接线端子类型 | M8螺丝 |
| 线圈接线端子类型 | 6.3mm插片 |
| 辅助触点额定负载 (可选件) | 2A/48VDC, 5A/24VDC |
| 常闭到常开动作时间 | 7毫秒 |

负载特性曲线图



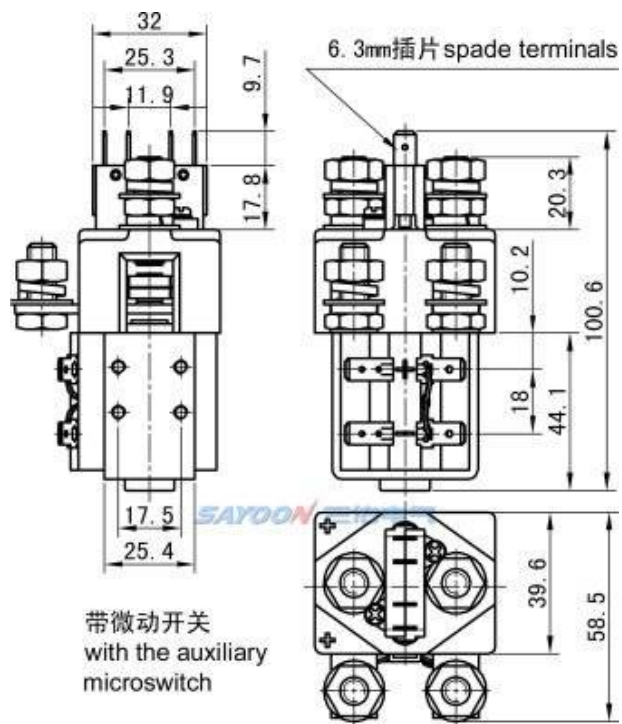
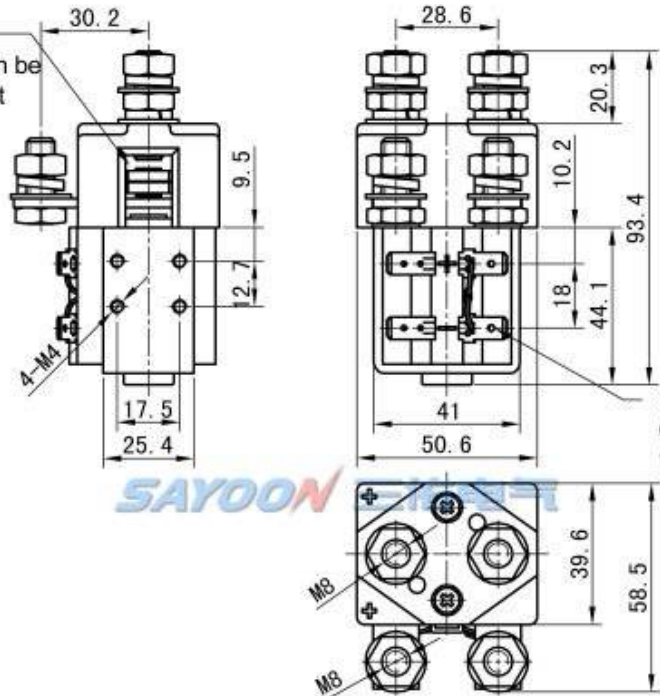
其它技术参数

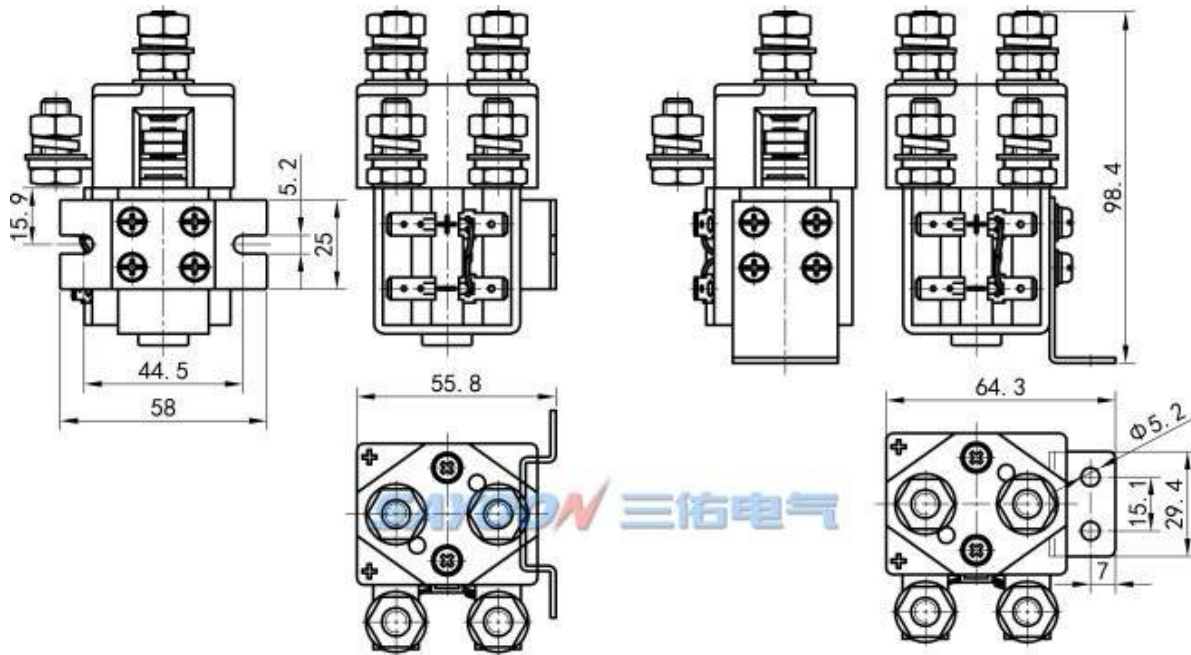
| | |
|-----------|---------|
| 常开到常闭动作时间 | 4毫秒 |
| 检测机构认证 | CE, FCC |

注: 由于考虑到用户的使用环境不同, 要求的性能重点不同, 为更好提升产品的综合性能, 三佑可能会对直流接触器的线圈参数、起跳电压、温升等做相应调整。以上参数仅做参考, 详细请参考三佑直流接触器选用指南及使用可靠性手册。

尺寸图

此处安装挡板
 以防止灰尘进入
 Optional barriers can be
 fitted here to prevent
 ingress of dust etc.

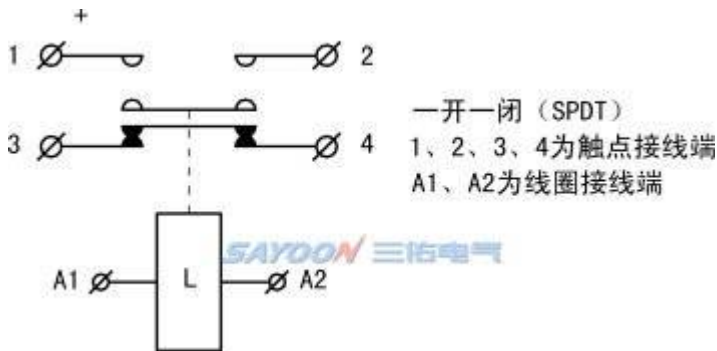




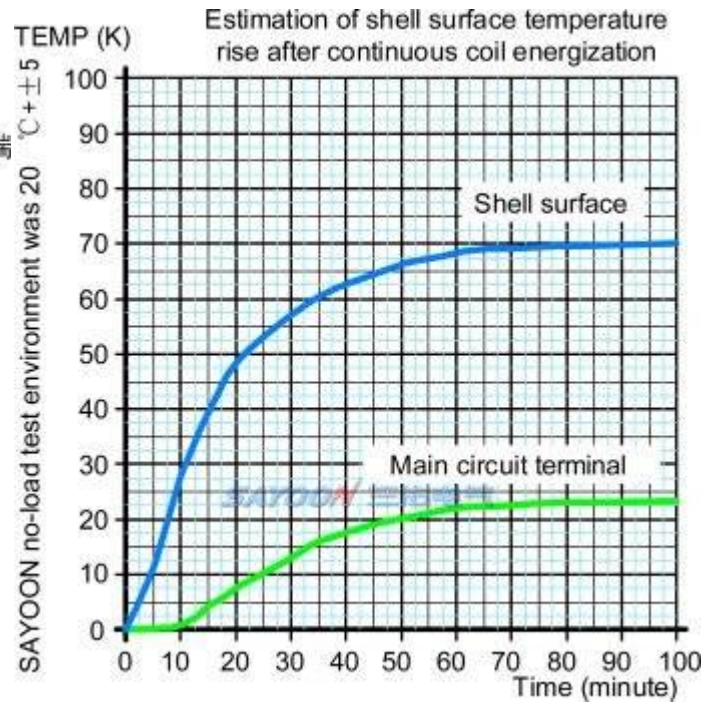
安装架形式M
 Mount in the form M

安装架形式1L
 Mount in the form 1L

■ 线路原理图



■ 温升曲线图



■ 功能特点

适用于电动叉车、电瓶车、牵引车、挖掘机、砖瓦机、清洁车、汽车空调、通讯电源、不间断电源、电镀电源等系统电控电路的开关控制，具有体积小、负载容量大，使用寿命长，维护简单等特点，深受用户欢迎。该产品按照部标JB2286-78、JB3974-85、YD / 585-92、YD / T512-92要求；经厂内和有关试验单位试验，满足部标规范要求，用户多年使用，最大限度地满足用户需要，质量可靠。