

开关和附件

ZB01 转把



用途

用于手控加速电动车、电动三轮车、清洁车、休闲车、老爷车、砖车、太阳能船

ZB01	6.3H	-□
1	2	3

- 1 产品型号
- 2 插头类型 2.8P: 2.8插片(C, D); 2.8H: 2.8插簧; 6.3P: 6.3插片(P); 6.3H: 6.3插簧(A)
- 3 输出电压: 0.8-4.2V; 0-5V

机械能力及使用环境

环境温度	-30~+85℃
相对湿度	+20℃达98%
固定处的震动频率	3G、1~50Hz 振幅0.5mm
海拔高度	2000米
安装方向	任意
防护等级	IP64

订货需知

每只净重	229+153克
每箱数量	100付
外箱尺寸(长宽高cm)	50*40*40
每箱毛重	25公斤
每箱净重	23公斤

订单下单说明

订货时请写明如下内容: 名称, 完整型号, 定货数量。例如: ZB01-2.8P 100只。特殊输出电压规格产品, 如用户需要可以特殊订货。

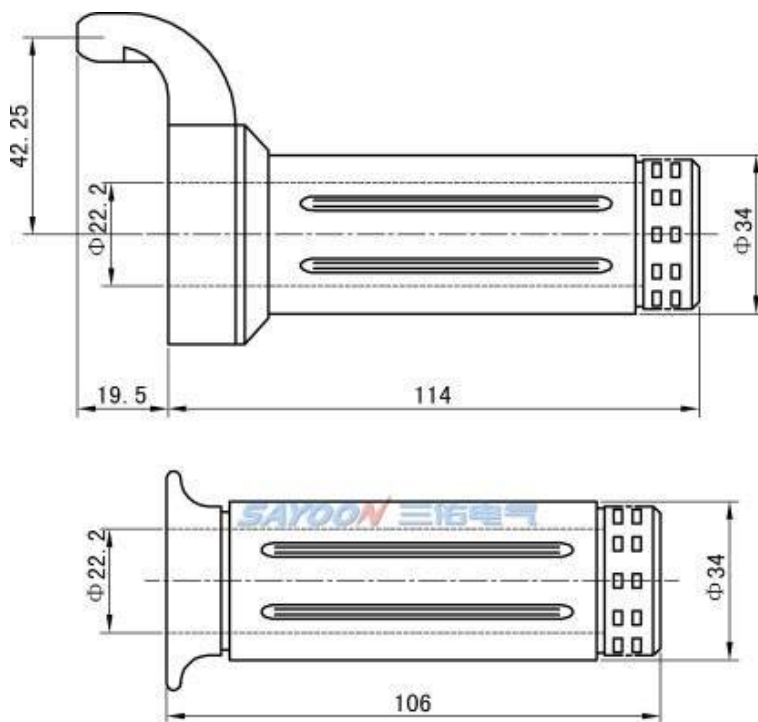
技术参数

(版本 1.38)

三佑产品型号	ZB01
输入电压	5V
输出	0.8-4.2v
输出负载电流	10mA
输出形式	正控
电线长度	2200毫米

注: 此产品的主要元件采用霍尔传感器和强磁, 使用时应尽量避免环境电磁波、温度带来的干扰。如果作为信号采样, 应要做滤波处理后使用, 产品输出的公差请参照霍尔参数, 如有选型的问题请联系我们技术人员。

尺寸图



■ 线路原理图

