

开关和附件

P270 电位器



用途

广泛应用于电动车加速器，精度高，寿命长。

P270	-□
1	2

- 1 产品型号
- 2 其它功能代号

机械能力及使用环境

环境温度	-55~+120℃
相对湿度	+20℃达98%
固定处的震动频率	3G、1~50Hz 振幅0.5mm
海拔高度	2000米
安装方向	任意
防护等级	IP68

订货需知

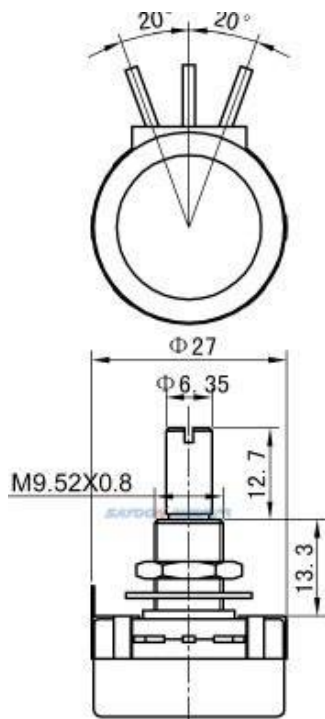
每只净重	29克
------	-----

■ 技术参数

(版本 1.37)

三佑产品型号	P270
阻值范围 (Ω)	0-5K Ω
标准电阻公差	$\pm 10\%$
剩余电阻	最大6 Ω
最大输入电压	500Vdc 不超过额定功率
额定功率 (W)	2W, 70 $^{\circ}$ C
抗电强度	1000VAC, 1 minute
最小绝缘电阻	50M ohms at 500Vdc
滑动噪声	100mV max
有效电气行程角度	45 $^{\circ}$
机械行程角度	312 $^{\circ}$ $\pm 5^{\circ}$
最大静止强度	200 oz-in
旋转扭矩	防尘: 1.0 oz-in.max. 密封: 1.0 to 2.5 oz-in
面板螺母的拧紧力矩	25 lb-in
旋转电寿命	100万次

■ 尺寸图



功能特点

- 1、电位器之电阻体大多采用多碳酸类的合成树脂制成，应避免与以下物品接触：氨水，其它胺类，碱水溶液，芳香族碳氢化合物，酮类，脂类的碳氢化合物，强烈化学品（酸碱值过高）等，否则会影响其性能。
- 2、电位器之端子在焊接时应避免使用水溶性助焊剂，否则将助长金属氧化与材料发霉；避免使用劣质焊剂，焊锡不良可能造成上锡困难，导致接触不良或者断路。
- 3、电位器之端子在焊接时若焊接温度过高或时间过长可能导致对电位器的损坏。插脚式端子焊接时应在 $235^{\circ}\text{C} \pm 5^{\circ}\text{C}$ ，3秒钟内完成，焊接应离电位器本体1.5MM以上，焊接时勿使用焊锡流穿线路板；焊线式端子焊接时应在 $350^{\circ}\text{C} \pm 10^{\circ}\text{C}$ ，3秒钟内完成。且端子应避免重压，否则易造成接触不良。
- 4、焊接时，松香（助焊剂）进入印刷机板之高度调整恰当，应避免助焊剂侵入电位器内部，否则将造成电刷与电阻体接触不良，产生INT，杂音不良现象。
- 5、电位器最好应用于电压调整结构，且接线方式宜选择“1”脚接地；应避免使用电流调整式结构，因为电阻与接触片间的接触电阻不利于大电流的通过。
- 6、电位器表面应避免结露或有水滴存在，避免在潮湿地方使用，以防止绝缘劣化或造成短路。
- 7、安装“旋转型”电位器在固定螺母时，强度不宜过紧，以避免破坏螺牙或转动不良等；安装“铁壳直滑式”电位器时，避免使用过长螺钉，否则有可能妨碍滑柄的运动，甚至直接损坏电位器本身。
- 8、在电位器套上旋钮的过程中，所用推力不能过大（不能超过《规格书》中轴的推拉力的参数指标），否则将可能造成对电位器的损坏。
- 9、电位器回转操作力（旋转或滑动）会随温度的升高而变轻，随温度降低而变紧。若电位器在低温环境下使用时需说明，以便采用特制的耐低温油脂。
- 10、电位器的轴或滑柄使用设计时应尽量越短越好。轴或滑柄长度越短手感越好且稳定。反之越长晃动越大，手感易发生变化。