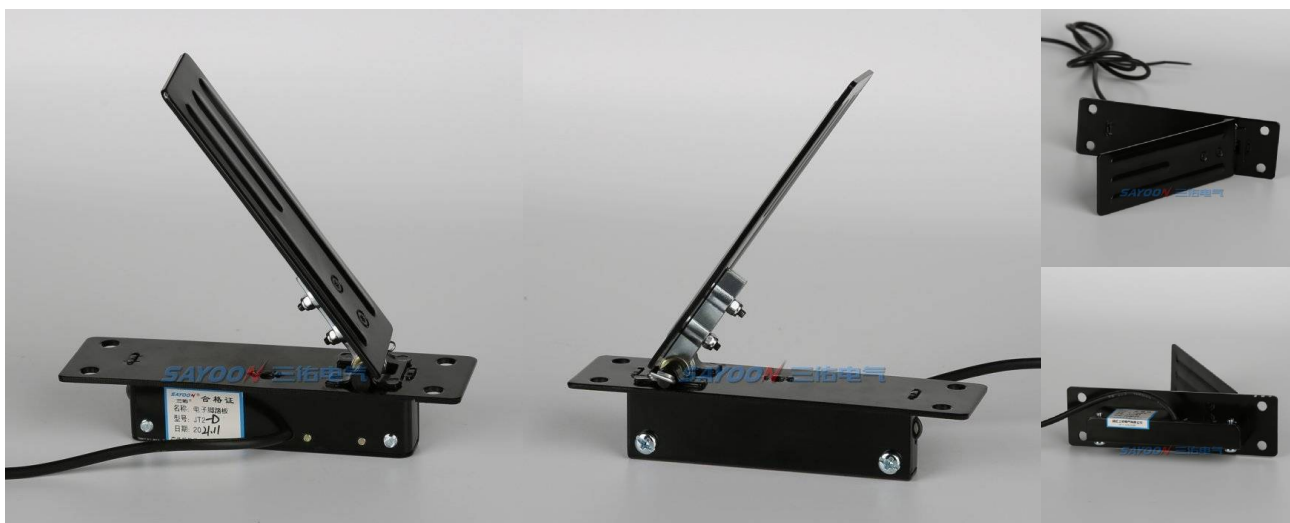


## 开关和附件

## JT2 脚踏加速器



## 用途

用于脚控加速电动车、电动观光车、电动叉车、电动四轮车、扫地车、清洁车、休闲车、老爷车、砖车、太阳能船、电动三轮车

JT2	D	-□
1	2	3

- 1 产品型号
- 2 插头类型 D: 2.8插片(2.8P); A: 63插簧(6.3H)
- 3 输出电压: 0.8-4.2V; 0-5V

## 机械能力及使用环境

环境温度	-30~+85℃
相对湿度	+20℃达98%
固定处的震动频率	3G、1~50Hz 振幅0.5mm
海拔高度	2000米
安装方向	任意
防护等级	IP54

## 订货需知

每只净重	335克
每箱数量	100只
外箱尺寸(长宽高cm)	45*42.5*32

## 订单下单说明

订货时请写明如下内容: 名称, 完整型号, 定货数量。例如: JT2-D 0.8-4.2V 100只。特殊输出电压规格产品, 如用户需要可以特殊订货。

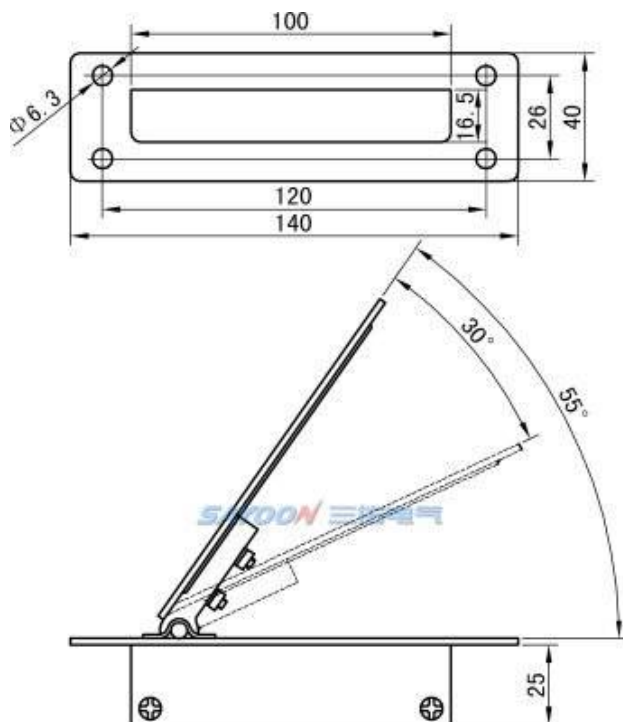
## 技术参数

(版本 1.52)

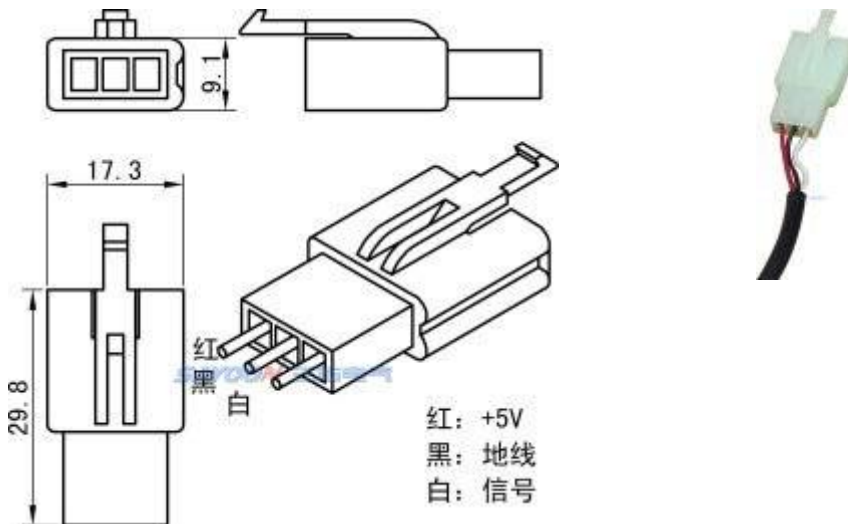
三佑产品型号	JT2
输入电压	5V
输出	0.8-4.2V; 0-5V
输出负载电流	10mA
输出形式	正控
电线长度	1200毫米
踏板转动角度	30度
安装形式	立装(地毯式)
检测机构认证	CE

注: 此产品的主要元件采用霍尔传感器和强磁, 使用时应尽量避免环境电磁波、温度带来的干扰。如果作为信号采样, 应要做滤波处理后使用, 产品输出的公差请参照霍尔参数, 如有选型的问题请联系我们技术人员。

## 尺寸图



## 线路原理图



## 功能特点

### 参数列表:

- ◇ 输入电压: 5V
- ◇ 输出电压: 1.0 - 4.2V
- ◇ 踏板转动角度: 30度
- ◇ 输出形式: 正控

### 产品特点:

- ◇ 全金属设计, 更坚固
- ◇ 使用无磨损霍尔元件, 更持久
- ◇ 兼容设计, 可直接替换
- ◇ 防水设计, 适用于恶劣环境
- ◇ 超低成本设计, 更节省

### 产品用途:

- ◇ 电瓶车电子油门