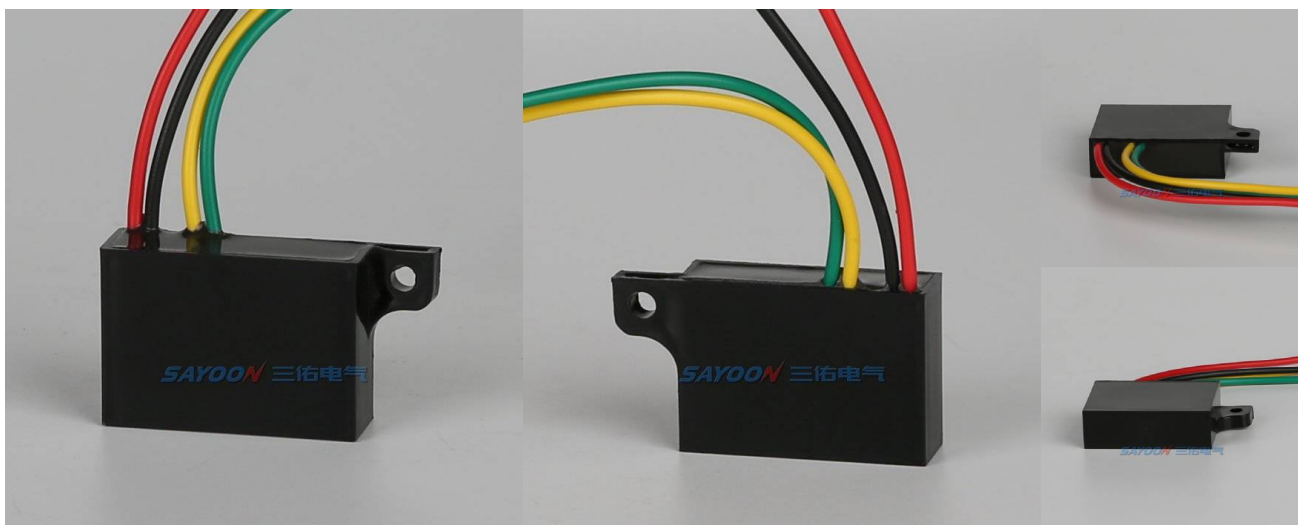


## 开关和附件

## JN 直流接触器节能器



### 用途

用于直流接触器节约能源使用，能降低接触器工作温度，减小直流接触器的能耗。

<u>JN</u>	<u>-12</u>	<u>-20</u>	<u>-A</u>
1	2	3	4

- 1 产品型号
- 2 连接接触器的线圈电压
- 3 节能功耗的百分比
- 4 连接接触器的接头类型： A UT4(4mm)； B 6.3插簧

### 订单下单说明

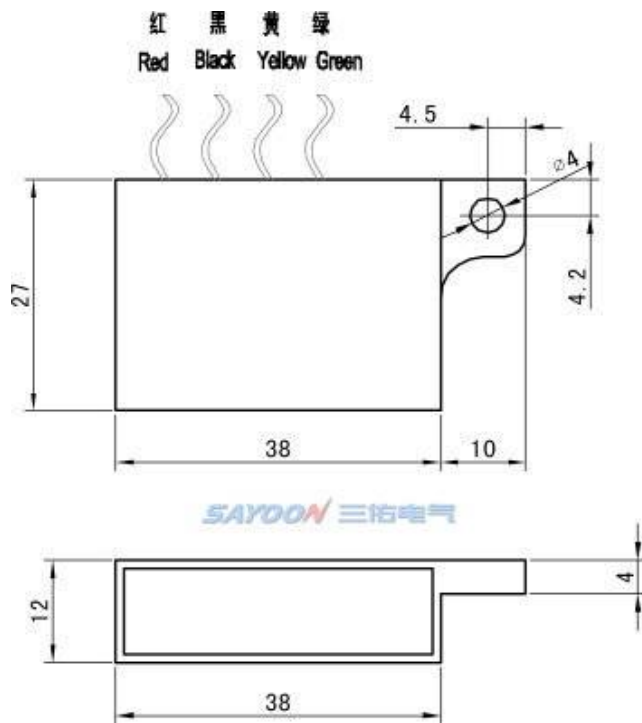
订货时注意：产品不能使用在启动电流超过节能器的额定电流，双线圈的接触器不可以使用，只能用在单线圈的接触器，如用户需要可以特殊订货。

## 技术参数

(版本 1.36)

三佑产品型号	JN
额定电流	3A
额定电压	12V, 24V, 36V, 48V, 60V, 72V
输入端	红: 电源输入正, 黑: 电源输入负
输出端(连接接触器)	黄: 输出正, 绿: 输出负
输入线长	320mm
输出线长	150mm
输出接口	UT4 (4mm)
电线规格	RV-0.3
节约功耗量	70-95%

## 尺寸图



■ 线路原理图

