

开关和附件

JKH 脚踏加速器



用途

用于脚控加速电动车、电动观光车、电动叉车、电动四轮车、扫地车、清洁车、休闲车、老爷车、砖车、太阳能船。

JKH	-0	0	3	-A	-65
1	2	3	4	5	6
1	产品型号: 霍尔式脚踏加速器				
2	霍尔输入电压 0: 0-5V; 1: 12V; 2: 24V; 3: 36V; 4: 48V 6: 60V; 7: 72V; 8: 84V; 9: 96V				
3	霍尔输出电压 0: 0-5V; 1: 0.8-4.2V; 4: 4.2-0.8V; 5: 5-0V; 6: 0-10V				
4	总导线数量: 2; 3; 4; 5; 6; 7				
5	插头类型 2.8P: 2.8插片(C, D); 2.8H: 2.8插簧; 6.3P: 6.3插片(P); 6.3H: 6.3插簧(A)				
6	电线长度 (cm)				

机械能力及使用环境

环境温度	-30~+85℃
相对湿度	+20℃达98%
固定处的震动频率	3G、1~50Hz 振幅0.5mm
海拔高度	2000米
安装方向	任意
防护等级	IP68

订货需知

每只净重	1000克
每箱数量	40只

订单下单说明

订货时请写明如下内容: 名称, 完整型号, 定货数量。例如: JKH-003-A-65 100只。特殊输出电压规格产品, 如用户需要可以特殊订货。

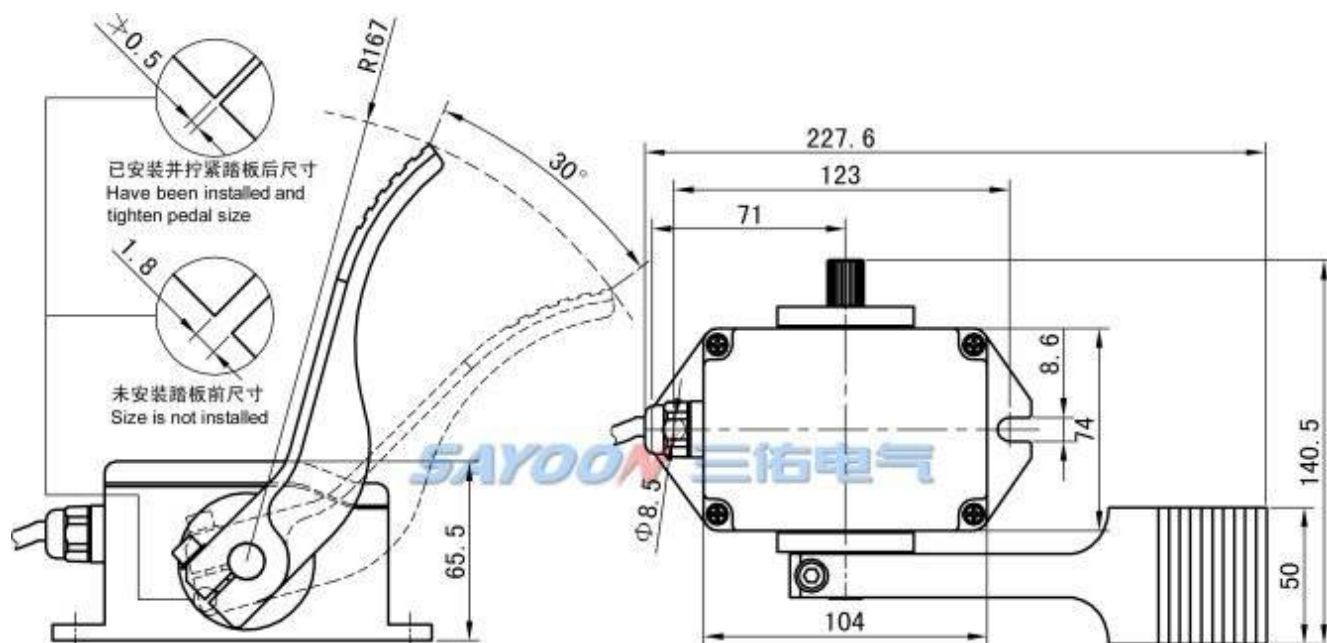
技术参数

(版本 2.56)

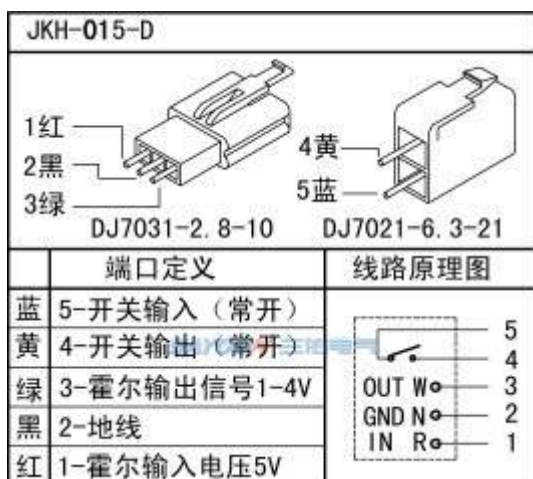
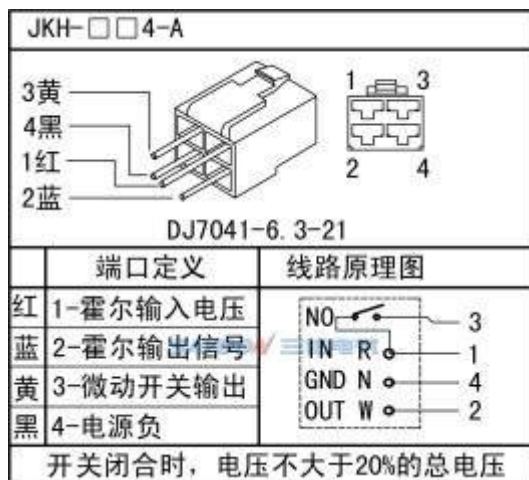
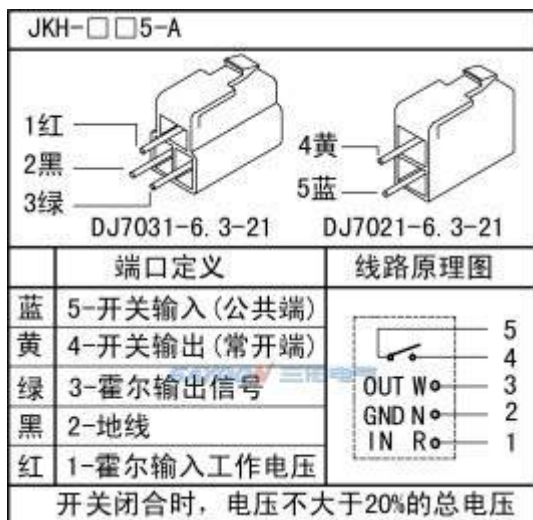
三佑产品型号	JKH
输入电压	5V, 10V, 12V, 24V, 36V-84V, 96V, Any voltage
输出	0.8-4.2v; 0-5V; 5-0V; 4.2V-0.8V; 0-10V; 10-0V
输出负载电流	10mA
输出形式	电压
电线长度	650毫米
踏板转动角度	30度
微动开关阻性负载电流	2A
微动开关感性负载电流	1A
加速开关工作电压	0-96V
踏板位置	左边或者右边
安装形式	立装或者悬挂
检测机构认证	CE

注：此产品的主要元件采用霍尔传感器和强磁，使用时应尽量避免环境电磁波、温度带来的干扰。如果作为信号采样，应要做滤波处理后使用，产品输出的公差请参照霍尔参数，如有选型的问题请联系我们技术人员。

尺寸图



线路原理图



功能特点

脚踏加速器是通过控制器管理电机运行的重要配件, 其质量好坏决定了用户驾乘的可靠性与舒适性。本公司的加速器具有以下特点: 1. 机械信号和电子信号逻辑匹配, 严防飞车。2. 双扭簧设计, 机构合理, 严防飞车, 安全性高。3. 防水防振, 适应于各种车辆环境。4. 采用进口敏感元件, 温漂小, 工作稳定。5. 非接触式感应工作, 无磨损, 寿命长。6. 输出曲线合理, 车辆操控自如。