

开关和附件

JKD 脚踏加速器



用途

用于脚控加速电动车、电动观光车、电动叉车、电动四轮车、扫地车、清洁车、休闲车、老爷车、砖车、太阳能船。

JKD	-0	0	3	-A	-65
1	2	3	4	5	6
1	产品型号: 电位器式脚踏加速器				
2	预留: 0				
3	电位器输出电阻 0: 0-5KΩ; 1: 0-2KΩ; 2: 2K-0Ω; 5: 5KΩ-0; 9: 其它值				
4	总导线数量: 2; 3; 4; 5; 6; 7				
5					
6					

机械能力及使用环境

环境温度	-30~+85℃
相对湿度	+20℃达98%
固定处的震动频率	3G、1~50Hz 振幅0.5mm
海拔高度	2000米
安装方向	任意
防护等级	IP68

订货需知

每只净重	868克
每箱数量	40只

订单下单说明

订货时请写明如下内容: 名称, 完整型号, 定货数量。例如: JKD-003-A-65 100只。特殊规格产品, 如用户需要可以特殊订货。

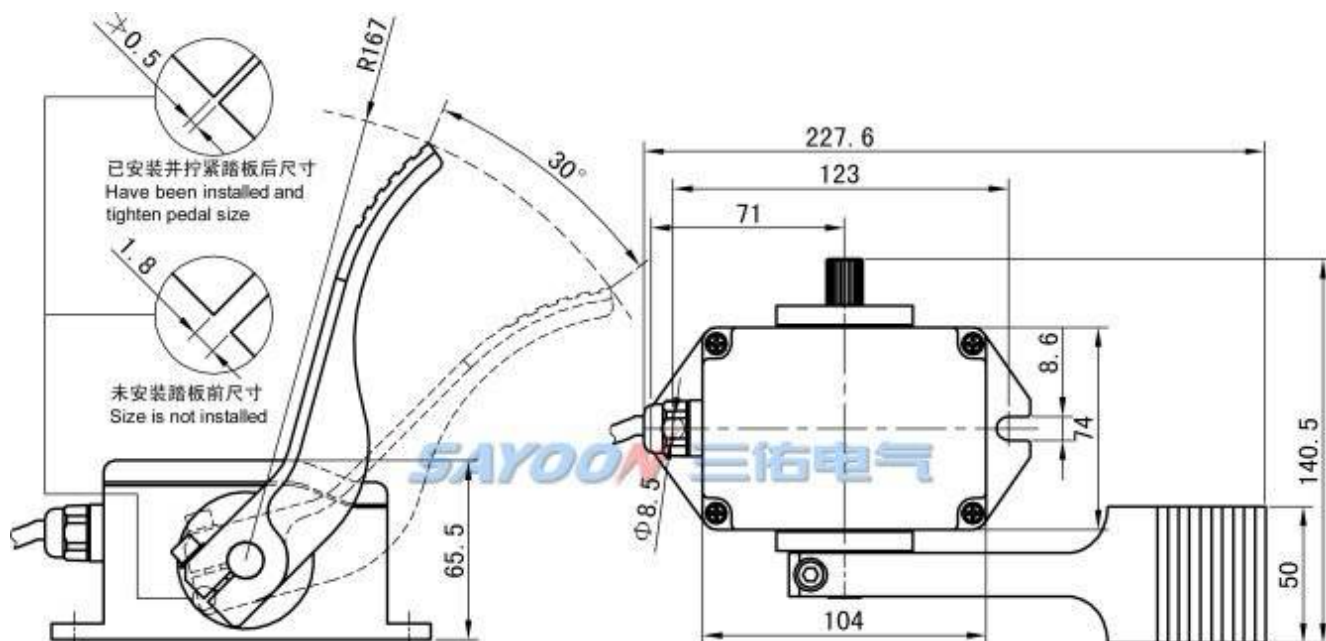
技术参数

(版本 2.42)

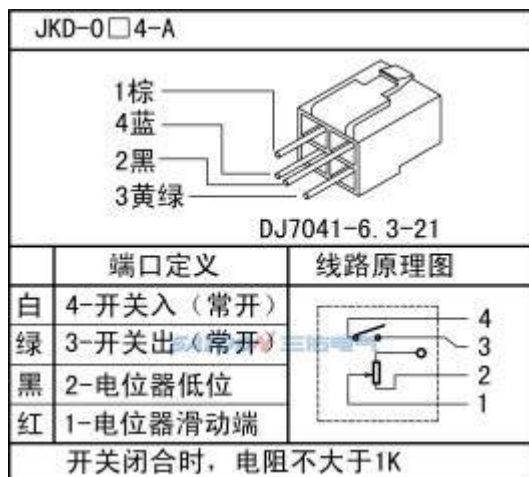
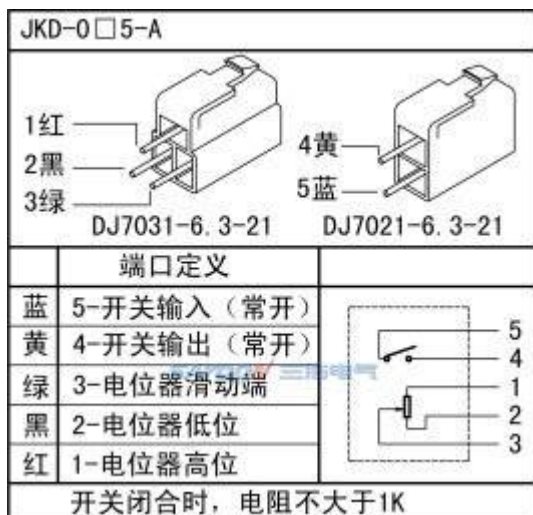
三佑产品型号	JKD
电位器使用寿命	1000000次
输出	0-5K Ω ; 5K-0 Ω ; 0-2K Ω ; 0-2K Ω
额定功率 (W)	2W, 70 $^{\circ}$ C
输出形式	电阻
电线长度	650毫米
踏板转动角度	30度
微动开关额定电流	0.6A 125VDC
加速开关工作电压	0-96V
踏板位置	左边或者右边
安装形式	立装或者悬挂
检测机构认证	CE

注: 此产品的主要元件采用进口品牌电位器, 输出的公差及性能参照电位器P270的参数, 如果作为信号采样, 应要做滤波处理后使用。如有选型的问题请联系我们技术人员。

尺寸图



线路原理图



功能特点

脚踏加速器是通过控制器管理电机运行的重要配件, 其质量好坏决定了用户驾乘的可靠性与舒适性。本公司的加速器具有以下特点: 1. 机械信号和电子信号逻辑匹配, 严防飞车。2. 双扭簧设计, 机构合理, 严防飞车, 安全性高。3. 防水防振, 适应于各种车辆环境。4. 采用进口元件, 温漂小, 工作稳定。5. 高精度大功率进口电位器, 寿命长。6. 输出曲线合理, 车辆操控自如。