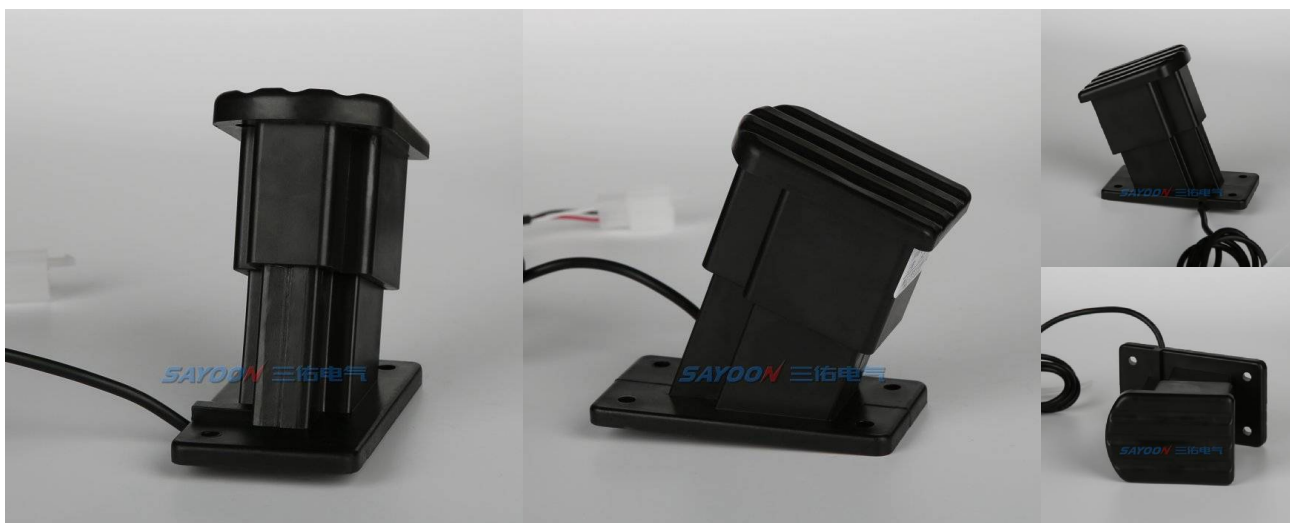


开关和附件

JK5 脚踏加速器



用途

用于脚控加速电动车、电动观光车、电动叉车、电动四轮车、扫地车、清洁车、休闲车、老爷车、砖车、太阳能船、电动三轮车

JK5	D	-□
1	2	3

- 1 产品型号
- 2 插头类型 D: 2.8插片(2.8P); A: 63插簧(6.3H)
- 3 输出电压: 0.8-4.2V; 0-5V

机械能力及使用环境

环境温度	-30~+85℃
相对湿度	+20℃达98%
固定处的震动频率	3G、1~50Hz 振幅0.5mm
海拔高度	2000米
安装方向	任意
防护等级	IP65

订货需知

每只净重	217克
每箱数量	100只
外箱尺寸(长宽高cm)	50*40*40

订单下单说明

订货时请写明如下内容: 名称, 完整型号, 定货数量。例如: JK5-D 0.8-4.2V 100只。特殊输出电压规格产品, 如用户需要可以特殊订货。

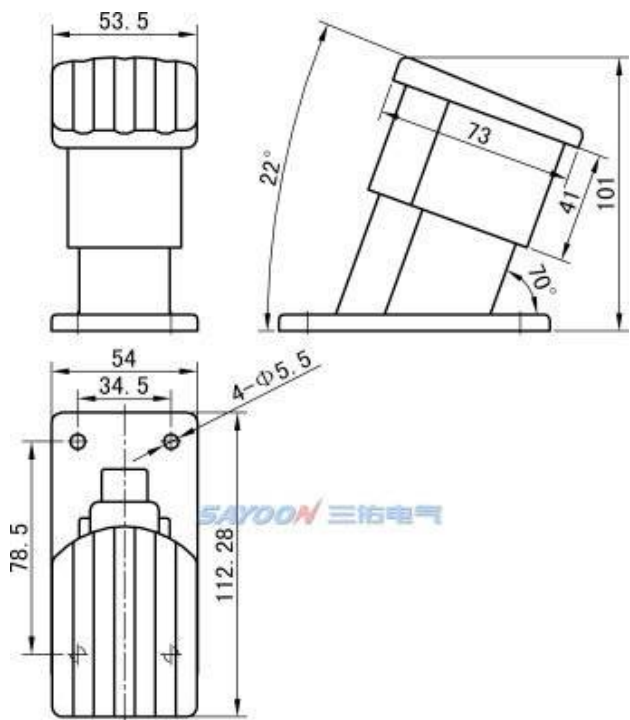
技术参数

(版本 1.41)

三佑产品型号	JK5
输入电压	5V
输出	0.8-4.2V; 0-5V
输出负载电流	10mA
输出形式	正控
电线长度	1500毫米
踏板角度	22度
安装形式	立装(地毯式)
检测机构认证	CE

注: 此产品的主要元件采用霍尔传感器和强磁, 使用时应尽量避免环境电磁波、温度带来的干扰。如果作为信号采样, 应要做滤波处理后使用, 产品输出的公差请参照霍尔参数, 如有选型的问题请联系我们技术人员。

尺寸图



■ 线路原理图

